

**SkyLine Chills**  
**Šokový zchlazovač / Zmrazovač**  
**200/170 kg, 20xGN2/1, bez agregátu,**  
**DEMONTOVANÝ**

POL. #: \_\_\_\_\_

MODEL #: \_\_\_\_\_

PROJEKT # \_\_\_\_\_

SIS # \_\_\_\_\_

AIA # \_\_\_\_\_

**727757 (EBFA22RDE)**SkyLine Chills, zchlazovač/  
zmrazovač, 20x2/1  
(200kg/170kg), bez  
agregátu, demontovaný

## Zkrácená specifikace

### Položka č.

Šokový zchlazovač/zmrazovač s plně dotykovým displejem s vysokým rozlišením, vícejazyčný vč. češtiny.

Vhodný pro GN nádoby, pekařské plechy 600x400 mm nebo banketové vozíky

Kapacita: zchlazování 200 kg; zmrazování 170 kg

OptiFlow systém distribuce vzduchu pro dosažení maximálního výkonu

Zchlazovací/zmrazovací režimy: Automatické (10 skupin pokrmů se 100+ různými předinstalovanými variantami); Programovací (až 1000 programů lze uložit a organizovat v 16 různých kategoriích); Manuální (Soft zchlazování, Hard zchlazování, zmrazování, skladování, turbo zchlazení a teplé LiteHot cykly); Speciální cykly (Cruise, rychlé rozmrazení, Sushi & Sashimi, zchlazení Sous-Vide, zmrzlina)

Speciální funkce: MultiTimer zchlazování/zmrazování, Make-it-Mine pro přizpůsobení uživatelského rozhraní, SkyHub-oblíbené pro vytvoření domovské stránky, plánovací program MyPlanner, SkyDuo pro připojení ke SkyLine konvektomatu  
Odhad zbývajících času pro sondou řízené cykly na základě techniky umělé inteligence (ARTE 2.0)

Automatické a ruční odmrazování a sušení

USB port pro stahování HACCP dat, programů a nastavení. Příprava pro konektivitu.

3-bodová teplotní pokrmová sonda

Konstrukce z nerezové oceli

Vnitřní zaoblené rohy

Provedení pro napojení na externí chladicí jednotku (objednává se zvlášť)

Chladivo: R452a

Výkon garantován při okolní teplotě +43 °C (klimatická třída 5).

Dodáváno v demontovaném stavu

Kompatibilní s Electrolux a Rational konvektomaty.

## Hlavní funkce a vlastnosti

- Zchlazování: 200kg z 90°C na +3°C za méně než 90 minut
- Skladování při +3°C po zchlazování nebo při -22°C po zmrazování; automaticky aktivováno na konci každého cyklu, vede k úsporám energií a zachování konečné teploty (lze aktivovat i manuálně).
- X-Freeze zmrazovací cyklus (z +10°C na -41°C): univerzální nastavení pro zmrazování takřka všech typů pokrmů (syrové i tepelně upravené).
- Lite-Hot teplý cyklus (-18°C až +40°C): vhodné pro jemné potraviny.
- Funkce Turbo zchlazování: nepřetržitý chod zchlazování při požadované teplotě komory; ideální pro nepřetržitou výrobu.
- Automatický režim s 10 kategoriemi pokrmů (maso, drůbež, ryby, omáčky a polévky, zelenina, těstoviny/rýže, chléb/pečivo, slané a sladké pečivo, dezerty a rychlé zchlazování nápojů) se 100+ různými přednastavenými variantami. Pomocí Automatické snímání fáze zchlazovač optimalizuje správné nastavení zchlazovacího cyklu v závislosti na velikosti, množství a typu pokrmu vloženého do zchlazovače pro dosažení požadovaného výsledku. Přehled parametrů zchlazování v reálném čase. Možnost vlastního přenastavení a následného uložení až 70ti vlastních programů v každé kategorii.
- Cycles+ (speciální automatické programy):
  - Cruise cyklus: automatické nastavení parametrů pro nejrychlejší zchlazení (vyžaduje použití pokrmové sondy), Patent EP1716769B1
  - Rychlé rozmrazování
  - Sushi&Sashimi (pro pokrmy s možností výskytu anisakiózy)
  - Sous-Vide zchlazování vakuově balených potravin
  - Zmrzlina
- Programovací režim: paměť až na 1000 volitelných programů pro opakované vytváření stejných standardů. Programy lze třídit do 16 skupin, každý program s možností až 16ti fází.
- MultiTimer - zchlazování po vsunech: možnost rozdílného nastavení až pro 20 pokrmů najednou. Paměť až na 200 MultiTimer programů.
- 3-bodová pokrmová sonda zajišťující maximální přesnost měření a bezpečnost pokrmu.
- Zbývajících čas úpravy u sondou řízených cyklů využívající umělou inteligenci (ARTE 2.0 Algorithm for Remaining Time Estimation patent US7971450B2 a příbuzné skupiny) pro efektivnější plánování práce.
- Automatické i manuální odmrazování a sušení.
- Klimatická třída 5: garantovaný výkon do okolní teploty +43° C.
- Systém distribuce vzduchu OptiFlow pro dosažení maximálního výkonu při chlazení/ohřevu i při regulaci teploty díky speciální konstrukci komory.
- Zmrazování: 170kg z 90°C na -41°C.

## Konstrukce

- Vyžaduje oddělenou chladicí jednotku (objednává

**SCHVÁLENO:**

se zvlášť).

- Solenoidový ventil pro automatickou regulaci tlaku plynu v termodynamickém okruhu.
- Hlavní komponenty z ušlechtilé nerez oceli AISI304.
- Výparník s antikorozní povrchovou ochranou.
- Motory a ventilátor s ochranou IP23 proti vodě.
- Hygienické provedení vnitřní komory, bežešvé, s oblými rohy pro snadné čištění.
- Odnímatelné magnetické těsnění dveří s hygienickým tvarem.
- Kryt ventilátoru na otočných pantech pro snadný přístup k výparníku pro čištění.
- Automaticky vyhřívaný rám dveří.

## Uživatelské rozhraní & Správa dat

- Plně dotykový ovládací panel s vysokým rozlišením (více jak 30 jazyků vč. češtiny), vhodný i pro barvoslepe uživatele.
- Možnost nahrávání vlastních fotografií pokrmů pro úplné přizpůsobení programů.
- Make-It-Mine: přizpůsobení uživatelského rozhraní (obsah displeje, zobrazované údaje, atd.) dle individuálních požadavků vč. fce. zamknout displej proti neoprávněnému použití.
- SkyHub-Oblíbené: uživatelem nastavitelný obsah Úvodní obrazovky (oblíbené programy, oblíbené funkce apod.)
- SkyDuo: komunikační propojení konvektomatu a zchlazovače SkyLine zajistí vzájemné "dorozumívání" mezi oběma stroji tak, aby se optimalizoval čas celého procesu Cook&Chill (SkyDuo Kit - propojovací sada jako extra příslušenství).
- MyPlanner funkce pro plánování denní agendy (rozvrh práce) s možností zobrazení upomínek pro každou plánovanou činnost.
- USB konektivita: programování zchlazovacích cyklů, stahování HACCP dat, uložení nastaveného vzhledu ovládacího panelu.
- Připravená konektivita pro vzdálený přístup v reálném čase a monitoring HACCP (vyžaduje volitelné příslušenství).
- Návod k obsluze, nápověda a další materiály snadno dostupné pomocí naskenování QR-kódu mobilní zařízení.
- Automatické zobrazení spotřeby po ukončení cyklu.

## Udržitelnost

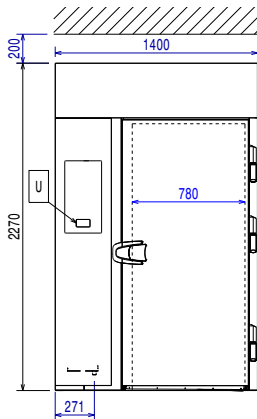
- Certifikace Human Centered Design - 4\*\*\*\* pro ergonomii a použitelnost.
- Zero Waste ("Nulový odpad") poskytuje kuchařům užitečné tipy, jak minimalizovat plýtvání jídlem. Zero Waste je knihovna automatických receptů, jejímž cílem je:  
dát druhý život syrovým potravinám těsně před datem spotřeby (např.: od mléka po jogurt)  
získat pravá a chutná jídla z přezrálého ovoce/zeleniny (obvykle považováno za nevhodné pro prodej)  
podporovat používání typicky vyřazených potravin (např. slupky mrkve).

## Extra příslušenství

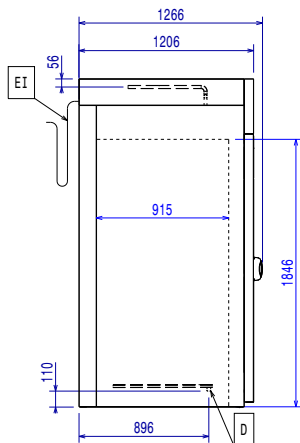
- Sada - 3x 1-bodová sonda pro zchlazovač/zmrazovač PNC 880567



Zepředu

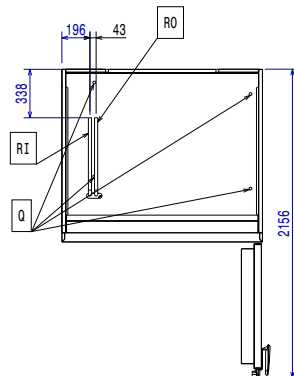


Boční



D = Odpad  
 EI = Elektrické napojení  
 RO = Napojení externí jednotky

Shora


**Elektro**

Nutný vypínač v dosahu stroje

Napětí: 380-415 V/3N ph/50/60 Hz

Odtávací výkon:

6.4 kW

Odtávání - příkon:

Pozn.: příkon, proudové zatížení a odtávací výkon je nutné zohlednit při instalaci.

**Voda:**

Odpad průměr: 3/4"

Tlak, bar Min/Max: 0

**Instalace:**

Instalace: - Volný prostor: 5 cm na stranách a vzadu

Pročtěte si prosím a při instalaci postupujte podle instalačních pokynů dodávaných se strojem.

**Kapacita:**

Max. kapacita: 200 kg

Počet/typ roštů 20 (GN 2/1; 600x400)

Počet a typ nádob 30 (360x250x80h)

Max. kapacita při výšce nádob 65 mm - ks ISO 9001; ISO 14001

**Hlavní informace**

Panty dveří: Vpravo

Vnější rozměry, Šířka 1400 mm

Vnější rozměry, Hloubka 1266 mm

Vnější rozměry, Výška 2270 mm

Vnitřní rozměry (šířka): 780 mm

Vnitřní rozměry (hloubka): 915 mm

Vnitřní rozměry (výška): 1846 mm

Netto váha: 180 kg

Přepravní váha: 190 kg

Přepravní váha 2: 129.2 kg

Přepravní objem: 3.93 m<sup>3</sup>

Síla izolace: 85 mm

Kapacita zchlazování-zmrazování na cyklus (NF předpisy):

0 kg - 0 kg

Kapacita zchlazování-zmrazování na cyklus (UK předpisy):

180 kg - 170 kg

**Chladicí údaje**

Vyžaduje napojení na externí chladicí jednotku: (objednává se zvlášť)

Pozn.: chladicí výkon kalkulován do vzdálenosti 20m lineárního vedení od zchlazovače.

Provozní teplota min: -41 °C

Provozní teplota max: 90 °C

Typ kondenzační jednotky:

Doporučený chladicí výkon: 12650 W

Výkon při teplotě výparníku: -20 °C

Výkon při teplotě kondenzátoru: 40 °C

Pro provoz při okolní teplotě: 30 °C

Připojovací potrubí (dálkové) - výstupní: 12 mm

|  |  |
|--|--|
| Připojovací potrubí (dálkové)<br>- výstupní: | 12 mm  |
| Připojovací potrubí (dálkové)<br>- přívodní: | 22 mm  |
|  | Remote refrigeration unit<br>required. Working<br>temperature in the cavity of<br>the blast chiller is down to<br>-41°C. |
|  | Note: refrigeration power<br>calculated at a distance of<br>20 linear mt.  |
| *Pozn:                                       |  |
| Kompatibilní chladicí plyn:                  | R404A; R452A   |

### ISO Certifikáty

|                |  |
|----------------|--|
| ISO Standardy: | ISO 9001; ISO 14001; ISO<br>45001; ISO 50001 |
|----------------|--|

### Udržitelnost

|                    |           |
|--------------------|-----------|
| Proudové zatížení: | 13.5 Amps |
|--------------------|-----------|